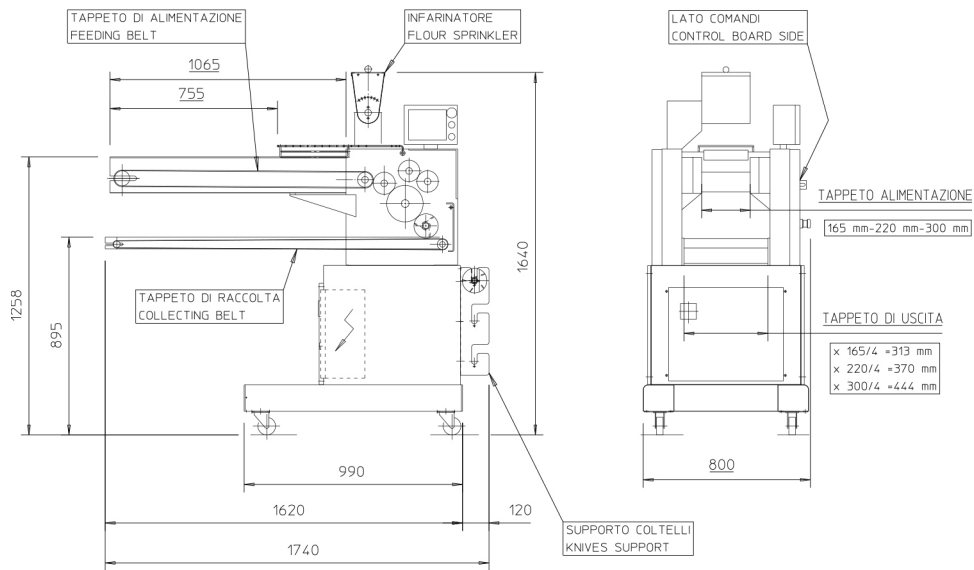


# SPEZZATRICI SPIN



- Struttura costruita interamente in acciaio inox (telaio e carter di protezione).
- Robuste spalle in alluminio dello spessore di 15 mm
- Computer touch screen con 100 programmi
- Tappeti di trasporto blu antimicrobici
- Tappeto di alimentazione spezzatrice con capacità:  
13 kg (mod. 165/4), 19 kg(mod. 220/4), 24 kg (mod. 300/4)
- Infarinatore inox smontabile per paste molli
- Tastatore antintasamento pasta regolabile tramite volantino con frizione elettromagnetica
- Infarinatore a vaschetta sui rulli di laminazione
- Spezzatrice a 4 cilindri a laminazione variabile (40 posizioni) e variazione elettronica della velocità
- I coltelli ad 1-2-3-4 file (altre file optional) sono facilmente intercambiabili
- Tappeto raccolta pezzi
- 4 ruote di spostamento ( 2 con freno )
- Impianto e quadro elettrico a norme en 60204 ed isolamento ip54
- Ripari antinfortunistici con relativi finecorsa di blocco macchina costruiti secondo norme en294
- I materiali a contatto con il prodotto soddisfano i requisiti d'igiene



(\*) A richiesta sono disponibili altezze diverse

	File coltelli	Peso pasta	Produzione	Potenza	Alimentazione
	n°	g	pezzi/ora	kW	V~/Hz
<b>SPIN 165/4</b>	1	150÷800	900÷1700	1,0	400/3N~/50
	2	85÷300	1800÷3460	1,0	400/3N~/50
	3	60÷195	2700÷5000	1,0	400/3N~/50
	4	50÷150	3500÷7000	1,0	400/3N~/50
	5	30÷90	3500÷7000	1,0	400/3N~/50
<b>SPIN 240/4</b>	1	215÷1160	900÷1700	1,0	400/3N~/50
	2	120÷430	1800÷3460	1,0	400/3N~/50
	3	85÷280	2700÷5000	1,0	400/3N~/50
	4	70÷215	3500÷7000	1,0	400/3N~/50
	5	40÷130	3500÷7000	1,0	400/3N~/50
	6	30÷110	3500÷7000	1,0	400/3N~/50
<b>SPIN 300/4</b>	1	270÷1450	900÷1700	1,0	400/3N~/50
	2	150÷540	1800÷3460	1,0	400/3N~/50
	3	105÷350	2700÷5000	1,0	400/3N~/50
	4	90÷270	3500÷7000	1,0	400/3N~/50
	5	50÷165	3500÷7000	1,0	400/3N~/50