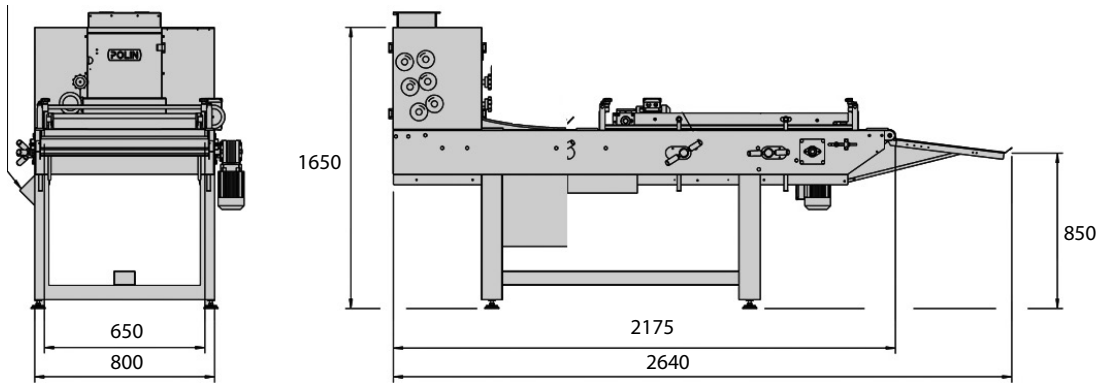


FILOMATRICE FTB



- Struttura e carter in acciaio inox, gambe di sostegno in acciaio verniciato
- Laminazione costituita da coppie di cilindri di grande diametro in materiale plastico antiaderente
- Le coppie sono a spessore regolabile con precisione per mezzo di volantini indipendenti
- Struttura della laminazione realizzata con robuste spalle di alluminio dello spessore di 15 mm
- Dispositivo manuale per la centratura dei pezzi di pasta prima di entrare nella laminazione
- Raschietti con molle di pressione per i cilindri superiori
- Piano verticale con rullini esagonali e motorizzati
- Coppia coni rotanti contrapposti e regolabili in larghezza
- Rete di pre-arrotolatura in acciaio inox per dare una prima formatura al filone (larghezza standard 400 mm)
- Rete di pre-arrotolatura in acciaio inox motorizzata larghezza 300 mm e lunghezza 400 mm (optional).
- Tappeto inferiore di filonatura larghezza 650 mm
- 2 maniglie indipendenti (con indicatore di posizione su scala graduata)
- Spondine di contenimento del filone all'interno della larghezza della tavola
- 2 motori indipendenti: uno per i cilindri di laminazione uno per il tappeto di filonatura
- 4 piedini di supporto della filonatrice



	Larghezza nastro	Pezzatura	Potenza	Peso	Alimentazione
	mm	g	kW	kg	V~/Hz
FTB	650	200÷800	0,75	500	V400/3~/50Hz