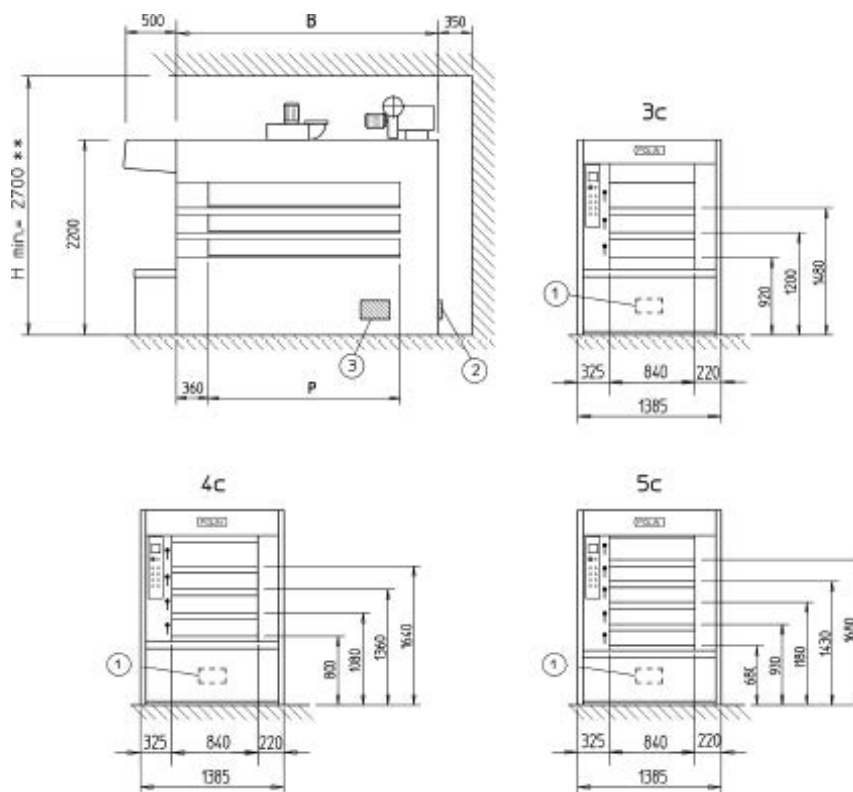


TV SYNT PELLETT 840



- Vaporizzatore per ogni camera.
- Cappa con aspiratore vapori.
- Piani di cottura in cemento armato.
- Portine con cristallo smontabile e con apertura a leva
- Termostato di sicurezza
- Comando vaporiere con elettrovalvola temporizzata
- Predisposizione per spedizione forno montato
- Accensione automatica
- Kit aiuto tiraggio
- Disponibile nelle versioni SMART 0.8H e 0.20H e HI CONTROL 0.20H in base alle ore di lavoro

ARRIVO FORZA MOTRICE	400/3N~/50
TUBAZIONE ACQUA FREDDA	Diametro 1/2" GAS
TUBAZIONE SCARICO ACQUA VAPORIERE	Diametro 1" GAS
SCARICO FUMI	Diametro 200 mm
SCARICO VAPORE	Diametro 150 mm



	Camere	Sup. cottura	Dim. ingombro	Dimensioni camera					Potenza installata		Passaggio min. porta	Peso	
				Profondità	Altezze				Termica	Elettrica			
	n°	mq	B mm	P mm	1°mm	2°mm	3°mm	4°mm	kcal/h	kW	mm	kg	
3,2 / 84x126-3	3	3,2	1910	1260	200	200	250	-	-	32.000		650x1850	1.900
4,2 / 84x126-4	4	4,2	1910	1260	200	200	200	250	-	32.000		650x2000	2.200
5,3 / 84x126-5	5	5,3	1910	1260	170	170	170	170	250	35.000		650x2100	2.500
4,3 / 84x170-3	3	4,3	2350	1700	200	200	250	-	-	35.000		650x1850	2.500
5,7 / 84x170-4	4	5,7	2350	1700	200	200	200	250	-	40.000		650x2000	2.800
7,1 / 84x170-5	5	7,1	2350	1700	170	170	170	170	250	48.000		650x100	3.100
5,4 / 84x214-3	3	5,4	2790	2140	200	200	250	-	-	40.000	1,0	650x1850	3.000
7,2 / 84x214-4	4	7,2	2790	2140	200	200	200	250	-	56.000		650x2000	3.400
9,0 / 84x214-5	5	9,0	2790	2140	170	170	170	170	250	60.000		650x2100	3.880
6,5 / 84x258-3	3	6,5	3230	2580	200	200	250	-	-	56.000		650x1850	3.550
8,7 / 84x258-4	4	8,7	3230	2580	200	200	200	250	-	60.000		650x2000	4.000
10,6 / 84x258-5	5	10,6	3230	2580	170	170	170	170	250	65.000		650x2100	4.450