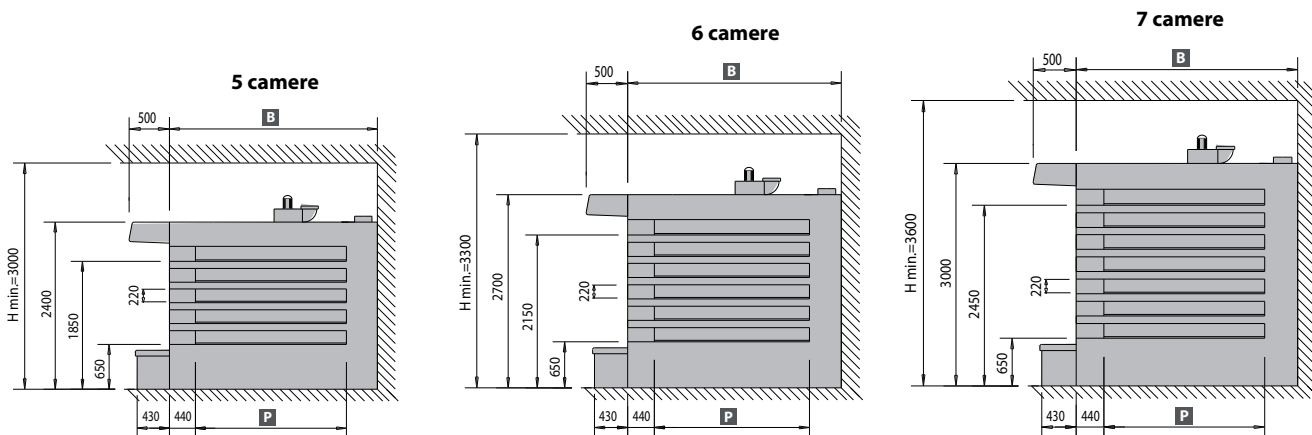


TV SYNT AX

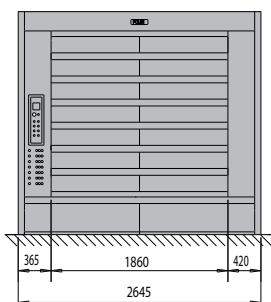


- Altezza utile camera 22 cm
- Predisposizione per applicazione pala automatica
- Vaporizzatore in ogni camera lato destro
- Camera predisposta per vaporizzatore supplementare
- Comando vaporiere con elettrovalvola temporizzata
- Cappa con aspiratore vapori a doppia velocità
- Valvola scarico decompressione camera posizionata in bocca
- Serranda chiusura camino motorizzata
- Piani di cottura in cemento armato
- Termostato di sicurezza
- Portine bocca con cristallo smontabile basso emissivo
- Accensione automatica
- Timer fine cottura

ARRIVO FORZA MOTRICE	400/3N~/50
TUBAZIONE ACQUA FREDDA	Diametro 1/2" GAS
TUBAZIONE SCARICO ACQUA VAPORIERE	Diametro 1" GAS
SCARICO FUMI	Diametro 250 mm
SCARICO VAPORE	Diametro 200÷250 mm



Mod. 186



	Camere	Dimensioni camere		Dimensioni ingombro		Potenza installata		Passaggio min. porta	Peso
		Altezza	Profondità	Lunghezza	Profondità	Termica	Elettrica		
	n°	mm	mm	mm	P mm	kcal/h	kW	mm	kg
15,8/186x170-5	5	220	1700	2645	2430	78.000	1,2	650x2250	5400
18,9/186x170-6	6	220	1700	2645	2430	90.000	1,2	650x2250	5900
22,1/186x170-7	7	220	1700	2645	2430	98.000	1,2	650x2850	6400
20,0/186x214-5	5	220	2140	2645	2870	90.000	1,2	650x2250	6550
23,8/186x214-6	6	220	2140	2645	2870	98.000	1,2	650x2250	7200
27,8/186x214-7	7	220	2140	2645	2870	125.000	1,2	650x2850	7850
24,0/186x258-5	5	220	2580	2645	3310	98.000	1,2	650x2250	7300
28,8/186x258-6	6	220	2580	2645	3310	125.000	1,2	650x2850	7850
33,5/186x258-7	7	220	2580	2645	3310	140.000	1,2	650x2850	9000