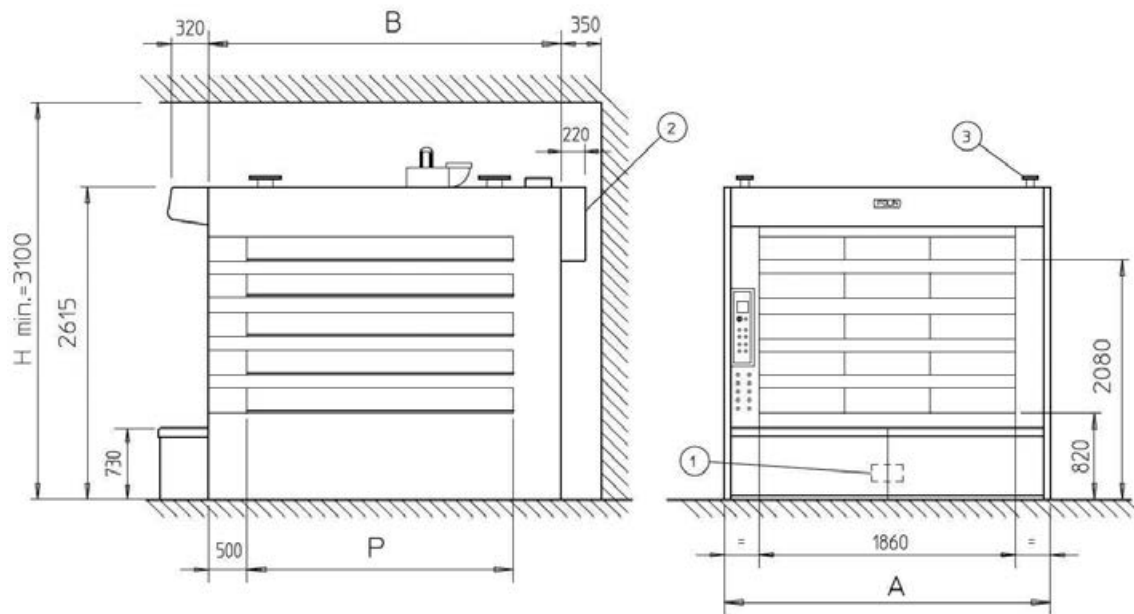


TV DRAGO AX PELLETT



- Altezza utile camera 22 cm
- Predisposizione per applicazione pala autonomatica
- Vaporizzatore maggiorato (vaporiera supplementare) ogni camera
- Comando vaporiere con elettrovalvole temporizzate
- Cappa con aspiratore vapori a doppia velocità.
- Valvola scarico decompressione camera posizionata in bocca
- Serranda chiusura camino motorizzata
- Possibilità remotazione comandi bordo pala
- Piani di cottura in cemento armato.
- Termostato di sicurezza.
- Portine bocca con cristallo smontabile basso emissivo
- Accensione automatica
- Kit aiuto tiraggio
- Disponibile nelle versioni INDUSTRIAL 0.20H e HI CONTROL 0.20H

ARRIVO FORZA MOTRICE	400/3N~/50
TUBAZIONE ACQUA FREDDA	Diametro 1/2" GAS
TUBAZIONE SCARICO ACQUA VAPORIERE	Diametro 1" GAS
SCARICO VAPORE	Diametro 250 mm
SCARICO FUMI	Diametro 250 mm



	Camere	Dimensioni camere		Dimensioni ingombro		Potenza installata		Passaggio min. porta	Peso
		Altezza	Profondità	Lunghezza	Profondità	Termica	Elettrica		
	n°	mm	mm	mm	P mm	kcal/h	kW	mm	kg
15,8/186x170-5	5	220	1700	2525	2575	90.000	1,1	650x2200	8900
20,0/186x214-5	5	220	2140	2525	3015	115.000	1,1	650x2200	10700
24,0/186x258-5	5	220	2580	2525	3455	125.000	1,1	650x2200	12500