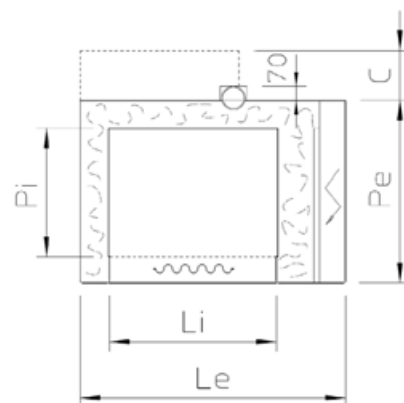
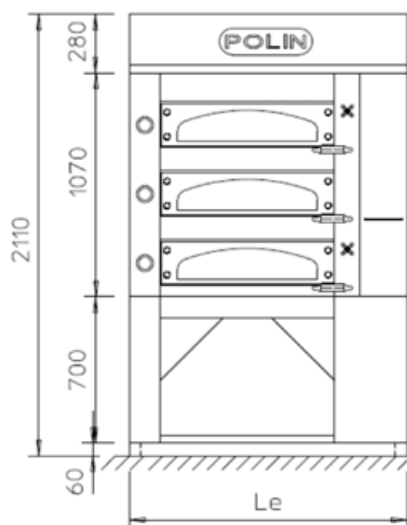
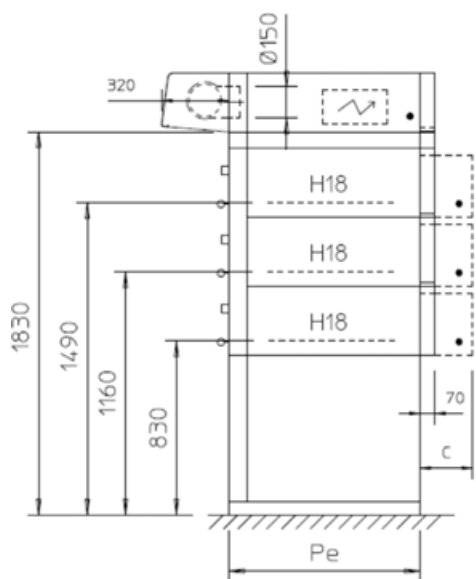


STRATOS OLD STYLE



- Forno spedito completamente montato
 - 3 camere di cottura H18
 - Resistenze corazzate in acciaio inox
 - Resistenze di bocca indipendenti
 - Tastiere digitali "DIGIT 01/E" con funzioni speciali di controllo e risparmio energetico
 - Accensione automatica (per ogni camera)
 - Termostato di sicurezza di serie per ogni camera e ogni vaporiera
 - Cappa con aspiratore a 3 velocità
 - Piano di cottura in lamiera bugnata. Temperatura massima 380 °C
 - Piano di cottura in fibrocemento (optional)
 - Piano di cottura in cemento armato (optional)
 - Piano di cottura in refrattario (optional)
 - Ruote (optional)
-
- Facciata in Aisi 304 satinata elettrocolorata nera
 - Tastiere digitali di controllo camere non in vista (sportello di chiusura)
 - Box portalegna
 - Termometro indicatore temperatura camera a lancetta
 - Cristallo portina con serigrafia nera a volta
 - Finiture ottonati o ramati (optional):
 - Cornici termometri
 - Impugnature portine
 - Ghiere fissaggio cristalli portine
 - Manopole scarico vapori camere
 - Targa cappa





	Dimensioni esterne		Dimensioni interne		Capacità padelle		Pizze	Peso	Potenza standard	Potenza Super Power
	largh.	prof.	largh.	prof.	n°	mm	Ø300 mm			
	mm	mm	mm	mm				kg	kW	kW
2STL 6040	980	1110	620	840	2	400x600	5	700	13	22,3
2STA 4060	1320	910	830	640	2	400x600	5	800	13,6	22,6
3STA 4060	1730	910	1240	640	3	400x600	8	1000	19,9	33,4
3STA 4676	1910	1070	1420	800	3	460x760	10	1100	28	50