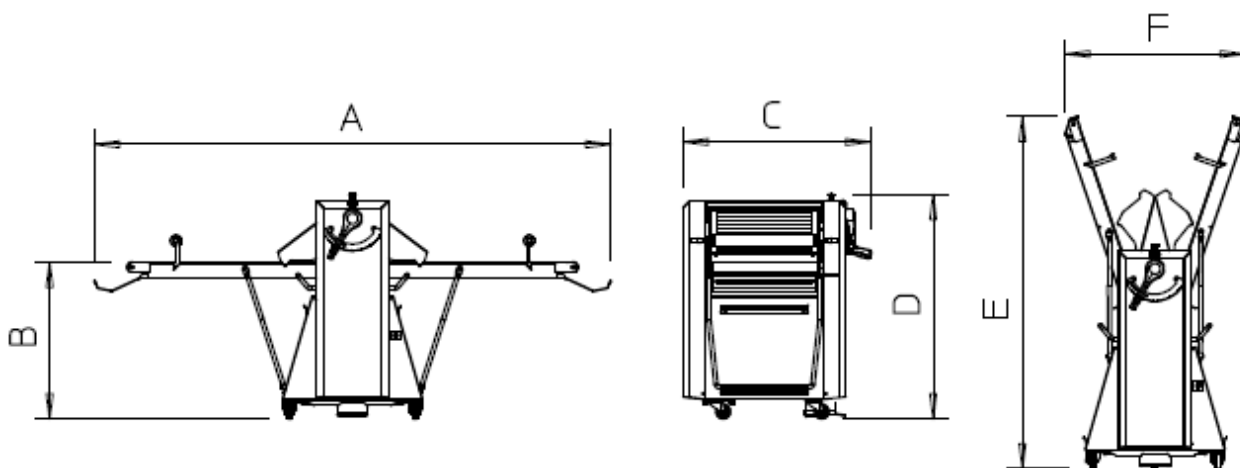


# SFOGLIATRICI MANUALI QUEEN 670



- Struttura in acciaio verniciato a forno (optional inox)
- Colore grigio RAL 9006
- Ruote in gomma con fermi
- Trasmissione a cinghie trapezoidali dentate
- Carter anteriore e posteriore in acciaio verniciato a forno (nessuna parte in plastica) assemblati dall'alto e fissati con viti evitano che la farina entri nelle parti meccaniche
- Piani ripiegabili ed estraibili
- Doppi comandi, tramite bilanciere e a pedale
- Sottopiani con vaschetta di raccolta farina in acciaio inox
- Maniglia ergonomica con dente di fissaggio sul settore dentato temperato per evitare l'usura



	Dimensione Tappeti	Velocita'	Apertura Cilindri	Potenza	Volkaggio	Dimensioni							Peso						
						mm	m/min.	mm	kW	V/~Hz	mm							Kg	
											A	B		C	D	E	F		G
<b>TRONIC PLUS TRONIC MAN TRONIC</b>	654/1800	10÷60	0÷60	2,1	400/3~/50	4130	870	1045	1230	1340	2530	2630	370						
	654/1600	10÷60	0÷60	2,1	400/3~/50	3730	870	1045	1230	1340	2360	2405	370						
	654/1400	10÷60	0÷60	2,1	400/3~/50	3330	870	1045	1230	1340	2190	2185	370						
	654/1200	10÷60	0÷60	2,1	400/3~/50	2930	870	1045	1230	1340	2025	1965	370						
<b>QA600 QS600</b>	584/1500	10÷35	0÷50	0,75	400/3~/50	3485	870	1015	1345	1445	2430	1355	220						
	584/1400	10÷35	0÷50	0,75	400/3~/50	3285	870	1015	1345	1445	2335	1290	220						
	584/1300	10÷35	0÷50	0,75	400/3~/50	3085	870	1015	1345	1445	2245	1225	220						
	584/1200	10÷35	0÷50	0,75	400/3~/50	2885	870	1015	1345	1445	2150	1160	220						
	584/1000	10÷35	0÷50	0,75	400/3~/50	2485	870	1015	1345	1445	1960	1030	220						
<b>Q670</b>	<b>654/1800</b>	<b>35</b>	<b>0÷60</b>	<b>1,5</b>	<b>400/3~/50</b>	<b>4130</b>	<b>870</b>	<b>1170</b>	<b>1340</b>	-	<b>2530</b>	<b>2630</b>	<b>270</b>						
	<b>654/1600</b>	<b>35</b>	<b>0÷60</b>	<b>1,5</b>	<b>400/3~/50</b>	<b>3730</b>	<b>870</b>	<b>1170</b>	<b>1340</b>	-	<b>2360</b>	<b>2405</b>	<b>270</b>						
	<b>654/1400</b>	<b>35</b>	<b>0÷60</b>	<b>1,5</b>	<b>400/3~/50</b>	<b>3330</b>	<b>870</b>	<b>1170</b>	<b>1230</b>	-	<b>2190</b>	<b>2185</b>	<b>270</b>						
	<b>654/1200</b>	<b>35</b>	<b>0÷60</b>	<b>1,5</b>	<b>400/3~/50</b>	<b>2930</b>	<b>870</b>	<b>1170</b>	<b>1230</b>	-	<b>2025</b>	<b>1965</b>	<b>270</b>						
<b>Q600</b>	584/1500	35	0÷50	0,75	400/3~/50	3485	870	1050	1250	-	2250	1205	190						
	584/1400	35	0÷50	0,75	400/3~/50	3285	870	1050	1250	-	2150	1140	190						
	584/1300	35	0÷50	0,75	400/3~/50	3085	870	1050	1250	-	2060	1075	190						
	584/1200	35	0÷50	0,75	400/3~/50	2885	870	1050	1250	-	1965	1010	190						
	584/1000	35	0÷50	0,75	400/3~/50	2485	870	1050	1250	-	1775	880	190						
<b>Q500</b>	488/1200	35	0÷40	0,55	400/3~/50	2885	870	865	1315	-	1960	800	160						
	488/1000	35	0÷40	0,55	400/3~/50	2455	870	865	1315	-	1765	720	160						
	488/900	35	0÷40	0,55	400/3~/50	2255	870	865	1315	-	1665	680	160						
	488/800	35	0÷40	0,55	400/3~/50	2055	870	865	1315	-	1565	645	160						
	488/700	35	0÷40	0,55	400/3~/50	1855	870	865	1315	-	1470	605	160						
<b>Q50S</b>	488/800	35	0÷40	0,55	400/3~/50	2055	870	865	1315	-	1550	775	115						
	488/700	35	0÷40	0,55	400/3~/50	1855	870	865	1315	-	1455	720	115						
<b>Q50B</b>	488/800	35	0÷40	0,55	400/3~/50	1700	870	865	630	-	845	785	115						
	488/700	35	0÷40	0,55	400/3~/50	1500	870	865	630	-	750	785	115						