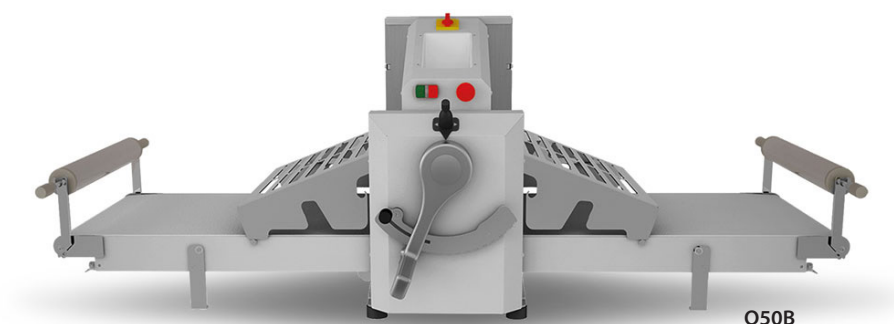
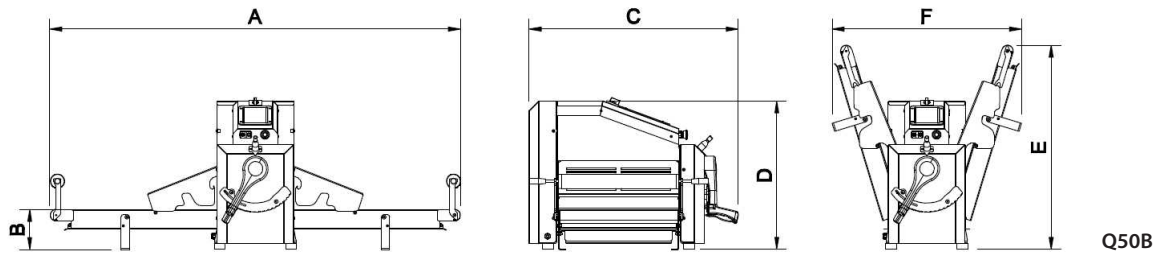


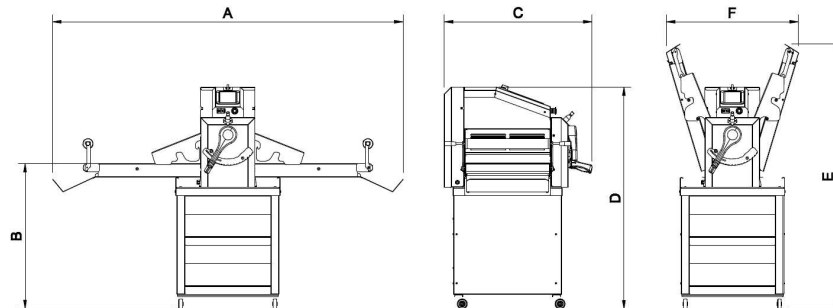
# SFOGLIATRICI MANUALI QUEEN 50B - QUEEN 50S



- Struttura in acciaio verniciato a forno
- Colore grigio RAL 9006
- Disponibile in versione da banco (Q50B) e con struttura con ripiani montata su ruote (Q50S)
- Dimensioni ridotte, piani ripiegabili e precisione assoluta di laminazione.
- Cilindri da 60 mm
- Vaschetta raccogli farina e protezioni di sicurezza in acciaio inox
- Inversione dei tappeti tramite Joystick
- Maniglia di apertura e chiusura cilindri ergonomica



Q50B



Q50S



	Dimensione Tappeti	Velocita'	Apertura Cilindri	Potenza	Voltaggio	Dimensioni							Peso
	mm	m/min.	mm	kW	V~/Hz	A	B	C	D	E	F	G	Kg
<b>TRONIC PLUS TRONIC MAN TRONIC</b>	654/1800	10÷60	0÷60	2,1	400/3~/50	4130	870	1045	1230	1340	2530	2630	370
	654/1600	10÷60	0÷60	2,1	400/3~/50	3730	870	1045	1230	1340	2360	2405	370
	654/1400	10÷60	0÷60	2,1	400/3~/50	3330	870	1045	1230	1340	2190	2185	370
	654/1200	10÷60	0÷60	2,1	400/3~/50	2930	870	1045	1230	1340	2025	1965	370
<b>QA600 QS600</b>	584/1500	10÷35	0÷50	0,75	400/3~/50	3485	870	1015	1345	1445	2430	1355	220
	584/1400	10÷35	0÷50	0,75	400/3~/50	3285	870	1015	1345	1445	2335	1290	220
	584/1300	10÷35	0÷50	0,75	400/3~/50	3085	870	1015	1345	1445	2245	1225	220
	584/1200	10÷35	0÷50	0,75	400/3~/50	2885	870	1015	1345	1445	2150	1160	220
	584/1000	10÷35	0÷50	0,75	400/3~/50	2485	870	1015	1345	1445	1960	1030	220
<b>Q670</b>	654/1800	35	0÷60	1,5	400/3~/50	4130	870	1170	1340	-	2530	2630	270
	654/1600	35	0÷60	1,5	400/3~/50	3730	870	1170	1340	-	2360	2405	270
	654/1400	35	0÷60	1,5	400/3~/50	3330	870	1170	1230	-	2190	2185	270
	654/1200	35	0÷60	1,5	400/3~/50	2930	870	1170	1230	-	2025	1965	270
<b>Q600</b>	584/1500	35	0÷50	0,75	400/3~/50	3485	870	1050	1250	-	2250	1205	190
	584/1400	35	0÷50	0,75	400/3~/50	3285	870	1050	1250	-	2150	1140	190
	584/1300	35	0÷50	0,75	400/3~/50	3085	870	1050	1250	-	2060	1075	190
	584/1200	35	0÷50	0,75	400/3~/50	2885	870	1050	1250	-	1965	1010	190
	584/1000	35	0÷50	0,75	400/3~/50	2485	870	1050	1250	-	1775	880	190
<b>Q500</b>	488/1200	35	0÷40	0,55	400/3~/50	2885	870	865	1315	-	1960	800	160
	488/1000	35	0÷40	0,55	400/3~/50	2455	870	865	1315	-	1765	720	160
	488/900	35	0÷40	0,55	400/3~/50	2255	870	865	1315	-	1665	680	160
	488/800	35	0÷40	0,55	400/3~/50	2055	870	865	1315	-	1565	645	160
	488/700	35	0÷40	0,55	400/3~/50	1855	870	865	1315	-	1470	605	160
<b>Q50S</b>	<b>488/800</b>	<b>35</b>	<b>0÷40</b>	<b>0,55</b>	<b>400/3~/50</b>	<b>2055</b>	<b>870</b>	<b>865</b>	<b>1315</b>	-	<b>1550</b>	<b>775</b>	<b>115</b>
	<b>488/700</b>	<b>35</b>	<b>0÷40</b>	<b>0,55</b>	<b>400/3~/50</b>	<b>1855</b>	<b>870</b>	<b>865</b>	<b>1315</b>	-	<b>1455</b>	<b>720</b>	<b>115</b>
<b>Q50B</b>	<b>488/800</b>	<b>35</b>	<b>0÷40</b>	<b>0,55</b>	<b>400/3~/50</b>	<b>1700</b>	<b>870</b>	<b>865</b>	<b>630</b>	-	<b>845</b>	<b>785</b>	<b>115</b>
	<b>488/700</b>	<b>35</b>	<b>0÷40</b>	<b>0,55</b>	<b>400/3~/50</b>	<b>1500</b>	<b>870</b>	<b>865</b>	<b>630</b>	-	<b>750</b>	<b>785</b>	<b>115</b>