



LÍNEA HORNOS

ROTOAVANT *HR*

PARA PANIFICADORAS Y PASTELERÍAS



EL ARTE DE CREAR EL CALOR DESDE 1929





“Siempre hemos pensado en el calor como un verdadero ingrediente del pan; y como el resto de los ingredientes tiene que ser de primera calidad”.

Desde hace más de 85 años proyectamos y desarrollamos hornos que nos permiten obtener unas condiciones de cocción ideales para todos los panaderos y pasteleros. Para ellos realizamos un producto de máxima calidad, capaz de responder de manera excelente a las necesidades de producción específicas de todos los días y a la necesidad de optimizar el tiempo y los costes. Nuestra larga historia como gran empresa reconocida en todo el mundo por su seriedad y credibilidad está fundada en los valores de la calidad, la claridad y la honestidad. Hoy como ayer, queremos ofrecer a nuestros clientes una tecnología capaz de ofrecer las mejores prestaciones y una gran credibilidad en el tiempo.

Una instalación Polin de los años '60

EL HORNO ROTATIVO DE GRANDES PRESTACIONES

TODA LA
INVESTIGACIÓN Y
EL DESARROLLO
TECNOLÓGICO
POLIN PARA
OFRECERLES
UNA COCCIÓN
EXCELENTE



Muchas de las innovaciones tecnológicas que hemos desarrollado en nuestros hornos rotativos se han convertido, una vez en el mercado, en referencias de proyecto y de construcción.

RotoAvant, que contiene lo mejor de nuestra experiencia, es un horno rotativo de gran flexibilidad productiva que ofrece una cocción de primera calidad con la máxima eficacia energética.

Controla y mantiene perfectos los factores que determinan la calidad del aire en la cámara, llevando el flujo de calor y vapor el producto de



manera suave y homogénea, desde las primeras y más delicadas fases de cocción.

RotoAvant es un horno proyectado para ofrecer grandes prestaciones con la máxima eficacia energética, combinando soluciones tecnológicas innovadoras con funciones de control evolucionadas.

Realizado en 5 versiones diferentes, desarrolladas para responder a las necesidades más específicas de panaderos y pasteleros, RotoAvant ofrece las máximas ventajas y prestaciones.

Su gran flexibilidad de uso lo hace ideal tanto como único horno como para grandes producciones, no sólo porque se puede colocar de manera simétrica y en serie, sino porque también ofrece la posibilidad de añadir Industry Pack en cada versión, un set de accesorios y funciones ideales para quien posee más hornos y tiene que hacer grandes producciones.

1/PRODUCCIÓN ALTA PRODUCTIVIDAD Y GRAN FLEXIBILIDAD PARA OFRECER MÁS A SUS CLIENTES

Un sistema pensado para producir más



Un exclusivo sistema que garantiza una mayor capacidad de flujo en la cámara de cocción hace que la gran cantidad de calor que RotoAvant produce y pone rápidamente a disposición, envuelva siempre el producto con la temperatura ideal. Esto ofrece una productividad mayor mejorando la calidad y la cantidad de energía transmitida al producto, permitiendo reducir los tiempos de cocción con la garantía de obtener un producto siempre perfecto.

Funciones para simplificar la producción



RotoAvant mejora la producción de panaderos y pasteleros gracias también a una serie de funciones pensadas para facilitar y optimizar su trabajo como:

- El encendido programado.
- La función que indica el tiempo necesario para tener el horno listo en temperatura una vez esté en stand by o apagado.
- La facilidad de programar ciclos de cocción gestionando el vapor y estableciendo todas las variables en cada fase.
- La memorización de las recetas.
- La posibilidad de hacer el backup de las recetas en sus diferentes versiones con USB.
- La gestión fácil e inmediata de todas las funciones.
- La posibilidad de enfriar el horno de manera rápida manteniendo la puerta cerrada; en las versiones con Rapid Cooling System.

Para garantizar una continuidad de producción, RotoAvant puede disponer también de un segundo panel de control digital independiente.



2/EFICACIA BAJO CONSUMO Y ALTO RENDIMIENTO. ROTOAVANT LE HACE AHORRAR DE VERDAD.

Un sistema de calor de bajo consumo



El altísimo nivel de eficacia que alcanza a nivel energético se debe a decisiones de proyecto que influyen en la gestión del calor y soluciones tecnológicas que les hace ahorrar.

RotoAvant posee un sistema de generación de calor de alta eficacia (High Efficiency System), proyectado para que la cámara de combustión funcione de manera óptima. La demostración del alto nivel de rendimiento la da el hecho de que la temperatura del proceso es inferior respecto a las normales cámaras de combustión, con la consecuente reducción del consumo y el aumento de la duración en el tiempo.

Una eficacia certificada por DVGW, uno de los entes europeos más acreditados.



Rendimiento Certificado
Depositado en el
Ente Certificador DVGW

Reducción del derroche en las fases no productivas



La función Stand-by, a través de la tecla dedicada de serie, contribuye a reducir el consumo energético del horno durante las fases no productivas, manteniéndolo listo para una rápida reanudación.

Dispersión térmica mínima



Para la mínima dispersión térmica de RotoAvant, intervienen la calidad de los materiales empleados y múltiples habilidades de proyecto, entre las cuales:

- La doble junta de silicona inox por todo el perímetro de la puerta.
- El sistema de doble cierre de la puerta manteniendo el hermetismo del vapor.
- El grosor de la puerta equivalente a 140 mm.
- Los aislamientos de lana comprimida de 120 kg/ mq.
- La posibilidad de elegir el cristal reflectante de baja emisión que reduce del 4% la dispersión del calor.
- La posibilidad de tener un sistema de gestión de las descargas optimizado.



TODA LA TECNOLOGÍA QUE SIRVE PARA DARLE UN PRODUCTO DE CALIDAD

+ Sistema de generación de calor High efficiency combustion system



El corazón del sistema de calor de RotoA-
vant es la cámara de combustión de ace-
ro inox refractario de gran espesor y alta
eficacia: una cámara que se ha convertido

en una referencia tecnológica para muchos
otros constructores desde que la hemos in-
troducido en el mercado, hace ya 25 años,
y que desde entonces seguimos
actualizando.

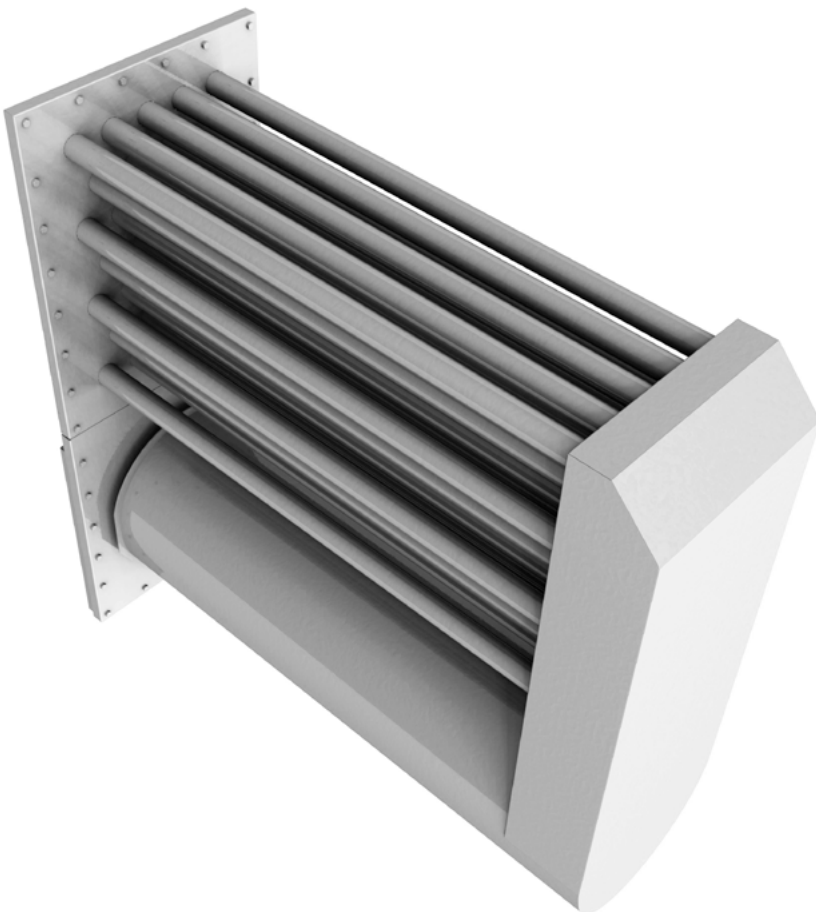
El gran número de tubos de los que está
formada y la particular forma del circuito
de humos, conforman la amplia superficie
radiante.

El particular sistema de intercambio térmi-
co permite aprovechar toda la superficie
para el intercambio de calor. Por esta ra-
zón, la cámara de combustión funciona a
temperaturas más bajas respecto a las cá-
maras normales.

El High Efficiency Combustion System ob-
tiene unos niveles de eficacia que resultan
ser, en absoluto, entre los más significativos
por lo que se refiere al alto nivel de rendi-
miento, el bajo consumo y la larga dura-
ción.

La gran cantidad de calor que produce y
pone rápidamente a disposición, permite al
producto estar envuelto por la temperatura
ideal para su cocción.

*Cámara de combustión
aumentada con amplia
superficie radiante.*



+ Recuperación rápida de la temperatura

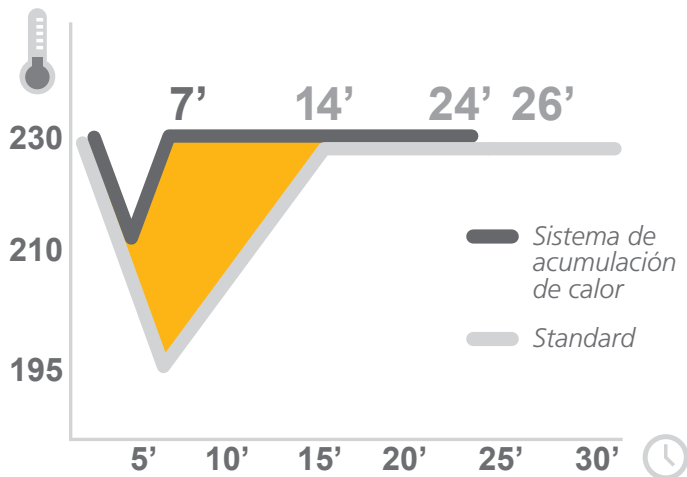


RotoAvant es un horno flexible y magnífico de grandes prestaciones cuyo valor es reconocido ampliamente por los profesionales de todo el mundo.

Sabemos la importancia de la primera fase de desarrollo del producto, la más delicada, y por ello hemos hecho que el sistema de calor de RotoAvant lleve rápidamente el horno a la temperatura deseada, con una velocidad de recuperación que permite reducir el tiempo de cocción garantizando siempre un resultado perfecto.



Comparación entre un sistema estándar y uno con acumulación de calor Polin



La parte de color naranja representa la cantidad de calor de más que recibe el producto en la primera fase de cocción, la más delicada, en la que RotoAvant logra obtener una recuperación rápida de la temperatura.



	Sistema STANDARD	Sistema DE ACUMULACIÓN DE CALOR
Pérdida de temperatura durante el horneado	50°C	20°C
Tiempo para alcanzar la temperatura óptima	14 min.	7 min.
Duración de la cocción	26 min.	24 min.

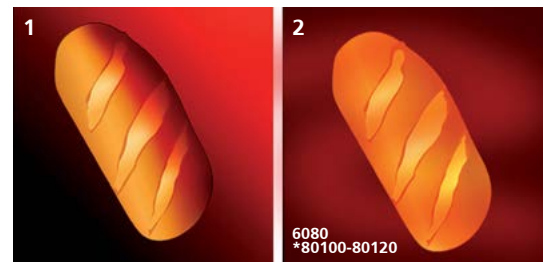


+ Sistema exclusivo Wide flow para llevar el aire a la cámara



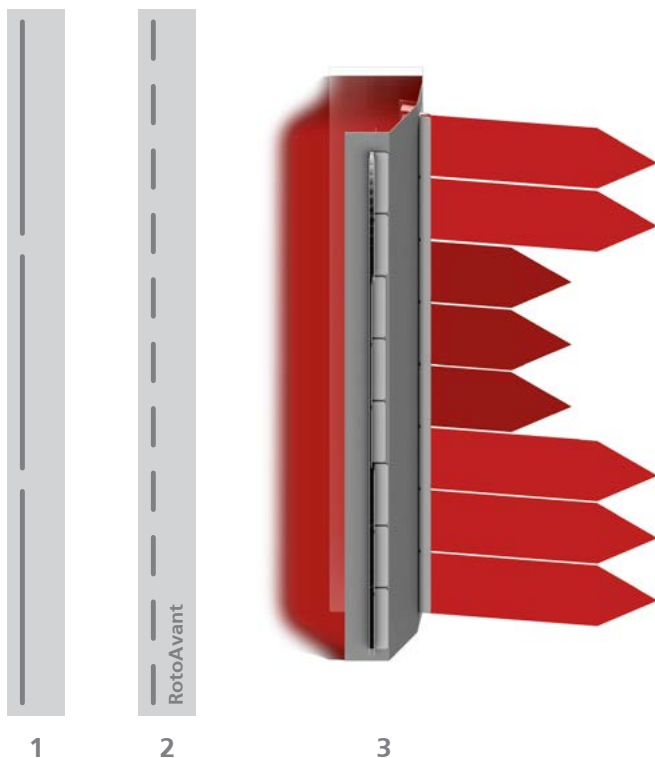
Para garantizar una mayor capacidad de flujo del aire en la cámara de cocción, RotoAvant utiliza el sistema Wide Flow, con el que la gran masa de aire creada se dirige a través de unos conductos con forma estudiada, y construidos bajo principios de la dinámica de los flujos.

Este sistema permite una relación perfecta entre cantidad y presión del aire y un amplio flujo envolvente que garantiza una cocción activa y uniforme en toda la superficie de la bandeja.



En la figura 1 los flujos de aire en un horno rotativo normal.

En la figura 2 los de un sistema con doble conducto Wide Flow que permite generar un flujo de aire caliente que envuelve todo el producto.



Respecto a un horno rotativo normal (figura 1), RotoAvant posee un número de reguladores superior a través de los cuales se dirige el aire (figura 2). Esto permite una regulación más precisa del flujo de aire que recubre el producto, mejorando la cocción (figura 3).

Vertical air direction con 33 ó 44 vías: un flujo de aire perfectamente uniforme



Un factor de gran importancia para la uniformidad vertical de la cocción del producto es la regulación de los flujos de aire que se lleva a cabo a través de unos reguladores. Éstos permiten dirigir el aire de manera muy precisa recubriendo toda la superficie del producto y dando un aporte óptimo de calor en el centro de la bandeja, por todo su perímetro y por toda la altura del carro. Cuantos más reguladores mejor será la dirección de los flujos; por esto, en RotoAvant, como en todos los hornos rotativos Polin, se han dispuesto muchos más respecto a los hornos rotativos normales presentes en el mercado: 33 en el modelo 6080 y 44 en el 80100 y 80120.



Proyectado para recrear el efecto suelo



Para recrear el efecto suelo en la base del pan y obtener una cocción perfecta, se han dispuesto, a lo largo de todos los conductos, más de 200 conductores que llevan el flujo de aire suavemente desde abajo hacia arriba.

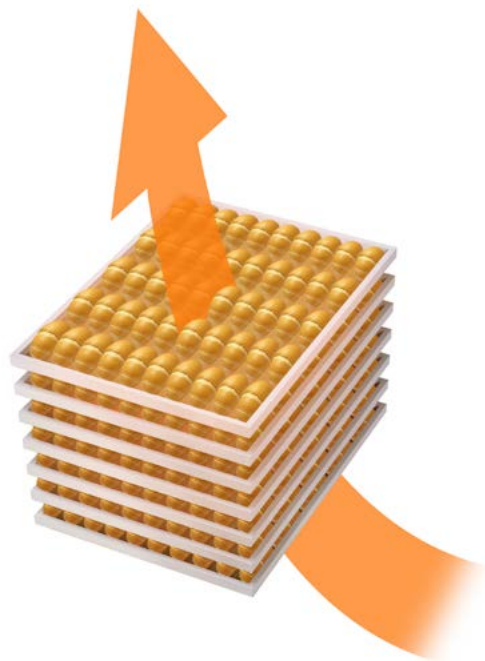
Air fine control: la justa cantidad de aire en el producto



El uso de la tecnología inverter en RotoAvant permite seleccionar para cada fase de cocción, la justa cantidad de aire que el producto necesita, tanto en los ciclos manuales como en los automáticos.

Existen 5 velocidades con un valor programado que se puede modificar en base a las necesidades de producción.

Air Fine Control permite una cocción óptima para cada tipo de producto, desde los panes de gran tamaño a la pastelería pequeña (de serie en la versión Flex, Energy Save y HiControl).



Los conductores presentes en los conductos guían el flujo de aire desde abajo hacia arriba creando el efecto suelo en la base del producto durante la cocción.

EL MEJOR VAPOR EN EL PRODUCTO. ABUNDANTE Y HOMOGENEO.

+ El sistema para crear un vapor de calidad



Para asegurar una cocción óptima del producto, el sistema de generación de vapor de RotoAvant ha sido proyectado para poner a disposición un constante, abundante y homogéneo flujo de vapor.

Está compuesto por una vaporera de gran tamaño con esferas que dispone de un grupo de vaporizadores modulares y elementos en cascada, con esferas.

El sistema de aspiración que lleva el vapor a la cámara, la colocación de la vaporera y el recorrido del aire dentro del horno, se han estudiado para que llegue al producto un vapor húmedo, es decir, un vapor que se agarra fácilmente al producto porque está muy cerca de la temperatura de condensación. En caso de que la producción se caracterice por ciclos de cocción muy breves, se puede instalar una vaporera mayor con doble envío de agua para aumentar aún más tanto la disponibilidad de vapor como la masa térmica (opcional o con Industry Pack).

Un producto mejor gracias a la presión constante en la cámara



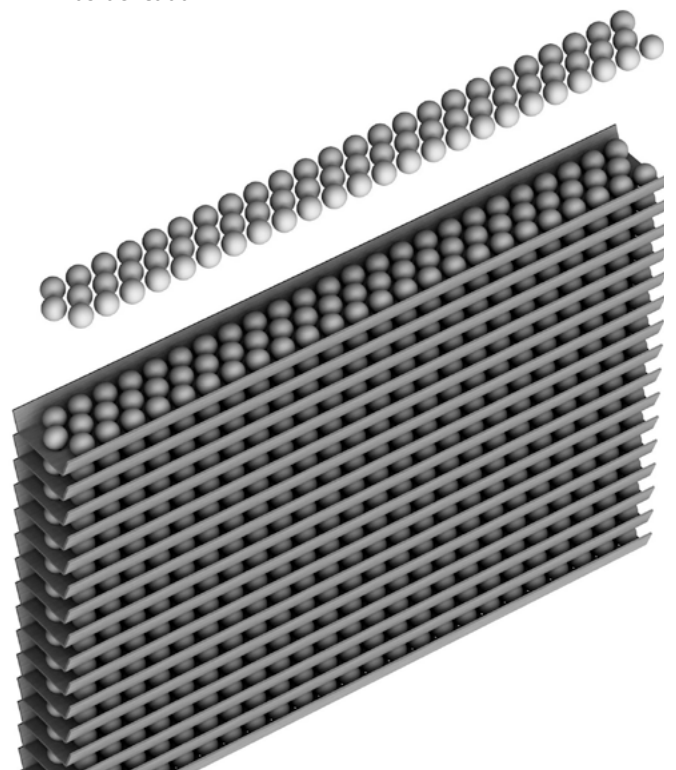
Un innovador sistema de mantenimiento de la presión constante en la cámara garantiza homogeneidad en la producción diaria en cualquier condición ambiental. Al mismo tiempo, mejora la calidad del producto porque el vapor liberado por el pan durante la cocción, rico de sabor y aroma, se mantiene y se distribuye constantemente.

+ Sistema automático de distribución del vapor



El sistema automático de distribución del vapor lo controla el software que gestiona el horno. Integrado a presión constante en la cámara, hace que la humedad quede activa en la superficie del producto durante la primera fase de cocción, la más delicada.

*Vaporera con esferas
Las esferas, autolimpiantes, en contacto con el agua
vibran permitiendo eliminar la posible formación de cal,
con un efecto autolimpiador de los elementos.
Hay 782 esferas en el modelo 6080, 1.152 en el 80100 y
1.322 en el 80120.*



Fast air: evacuación rápida del vapor en la cámara

RotoAvant puede estar dotado de Fast Air, una función que permite la rápida evacuación de los vapores en la cámara, ideal cuando se desee obtener productos más crujientes (de serie en las versiones Flex, Energy Save y HiControl).

Cuentalitros para la dosificación del agua a vaporizar y empalmes inox

Los cuentalitros dosifican la entrada de agua que hay que vaporizar según la cantidad programada y no en base al tiempo. Esto hace que la cantidad de agua vaporizada sea siempre la deseada, independientemente de la presión de la red hídrica o de posibles obstrucciones de cal que reducen el flujo (opcional o con Industry Pack). Los empalmes están realizados en acero inox para garantizar una máxima duración.

Gran campana extractora y aspirador inox con doble velocidad

La gran campana de aspiración de vapores en acero inox limita las dispersiones en el ambiente cuando se abre la puerta. Tiene una profundidad de 630 mm., con una capacidad de 200 litros y una capacidad de aspiración de 800 litros/hora. El aspirador en acero inox también está disponible en la versión con doble velocidad de aspiración (opcional en el modelo 80100 y 80120 en las versiones Flex, Energy Save, HiControl o bien con Industry Pack).

Conducto recuperación de vapor

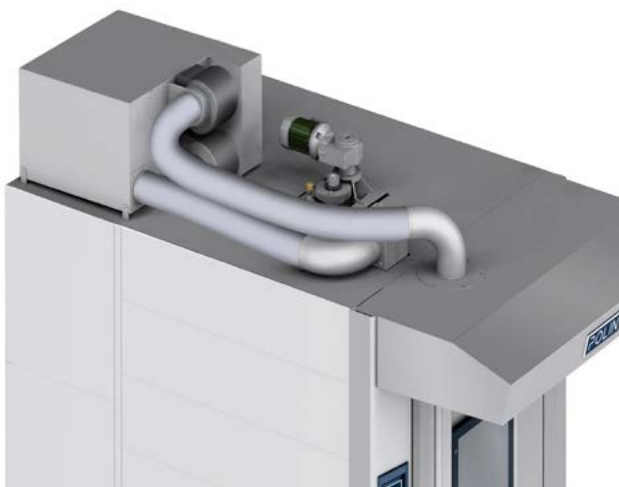
Para que el vapor no se disperse en el ambiente, el conducto de recuperación interviene aspirando el vapor inmediatamente cuando se abre la puerta.



La gran campana en acero inox puede dotarse de rejilla.

Condensador de vapores en la campana extractora

Permite condensar el vapor que debe salir del horno sin necesidad de canalizaciones. Controlado automáticamente dispone de cuatro velocidades y ofrece la posibilidad de aplicar filtros activos antiolor (opcional en RotoAvant alimentados eléctricamente, SE).



Condensador de vapores en la campana extractora

CARACTERÍSTICAS DE CONSTRUCCIÓN Y ACCESORIOS

RotoAvant es un horno que ha sido proyectado para responder siempre de manera excelente a cualquier necesidad que tengan panaderos y pasteleros. Ha sido estudiado hasta en los mínimos detalles, y a las características de construcción de serie que demuestran la alta calidad, existe la posibilidad de elegir muchos accesorios útiles que aumentan sus prestaciones.



Apertura compás

La apertura compás del cristal doble facilita la limpieza.



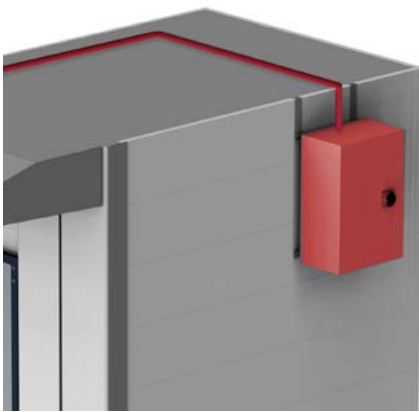
Gancho de fusión aumentado

Gancho monobloque moldeado a presión de gran tamaño. La mayor sección aumenta la superficie de contacto con los cojinetes de los carros reduciendo el desgaste.



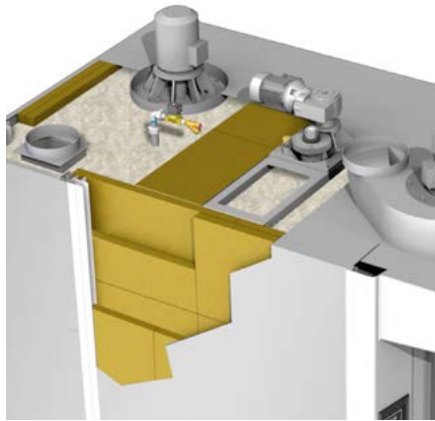
Suelo liso

El suelo liso simplifica las operaciones de limpieza interior.



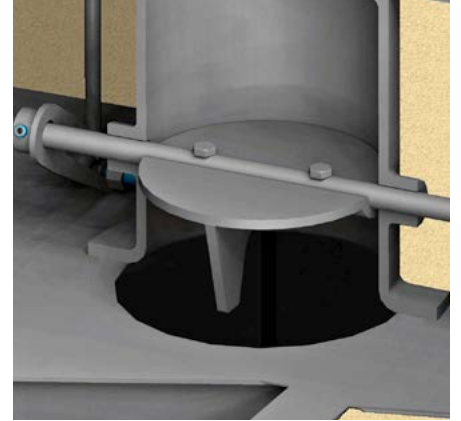
Cuadro eléctrico

El cuadro eléctrico se puede colgar a las paredes del horno. De esta manera se evitan calentamientos y se facilitan las operaciones de mantenimiento.



Paneles pretensados

La dispersión térmica se ha reducido al mínimo gracias también al uso de paneles pretensados y lana comprimida a 120 kg/cmq.



Válvula de fusión descarga de vapores automática

Permite la descarga de vapores de manera automática cuando se necesite (de serie en las versiones Flex, Energy Save, HiControl).



Rejilla para la campana

Rejilla funcional para distribuir de manera uniforme la aspiración por todo el ancho de la campana (opcional).



Cámara de cocción inox

Contribuye a mantener constante la calidad de la cocción porque asegura resistencia y duración en el tiempo.



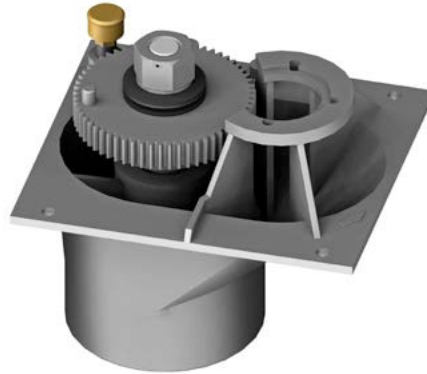
Aspirador en acero inox

El sistema de aspiración de los vapores está dotado de un ventilador realizado en acero inox.



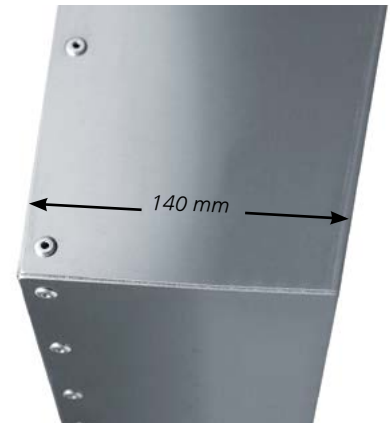
Plataforma rotativa

Permite utilizar, con mucha facilidad, carros de diferentes tamaños (opcional).



Grupo de rotación de fusión

La estructura del grupo de rotación está realizada en una única fusión de aluminio anticorrosal.



Gran grosor de la puerta

El óptimo aislamiento térmico y la notable resistencia están asegurados por el gran grosor de la puerta.



Boquilla anti explosión

Los modelos con quemador están dotados de una boquilla anti explosión.



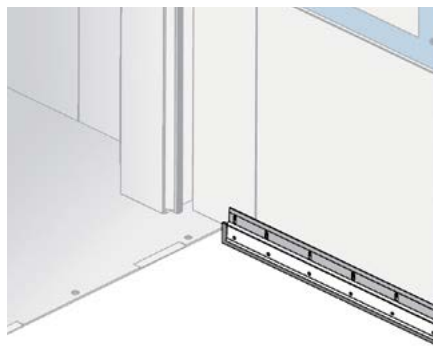
Tubo de fusión única

Realizado en una única fusión de aluminio anticorrosal, impide salir el vapor durante la cocción (80100 y 80120)



Doble junta de silicona/inox

Presente por todo el perímetro de la puerta, permite un perfecto hermetismo y mayor duración en el tiempo.



Junta inferior regulable

La junta inferior de goma de la puerta puede regular su altura.

Doble cierre de la puerta

El sistema de doble cierre de la puerta mejora el hermetismo del vapor.



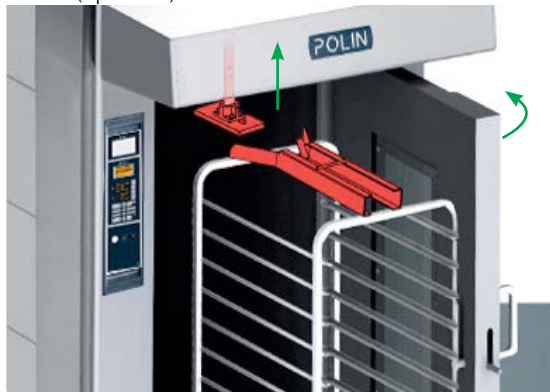
Pantalla en la campana que indica el estado de calentamiento del horno

Facilita el trabajo del operador en presencia de más hornos en batería. Además de las funciones normales, presenta un señalizador de luz verde subdividido en 6 led que se encienden en secuencia a medida que se acerca el momento de cargar el horno (opcional).



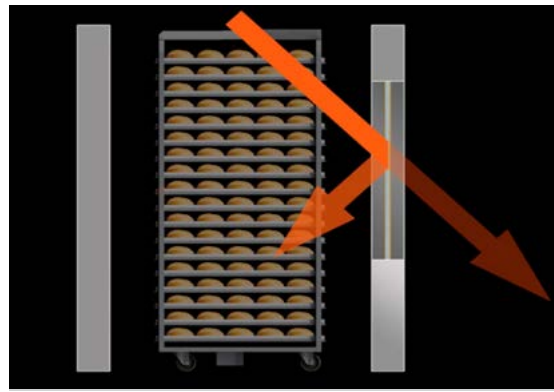
Revestimiento en acero inox

El horno se puede reforzar aún más revistiéndolo con unos paneles especiales de acero inox (opcional).



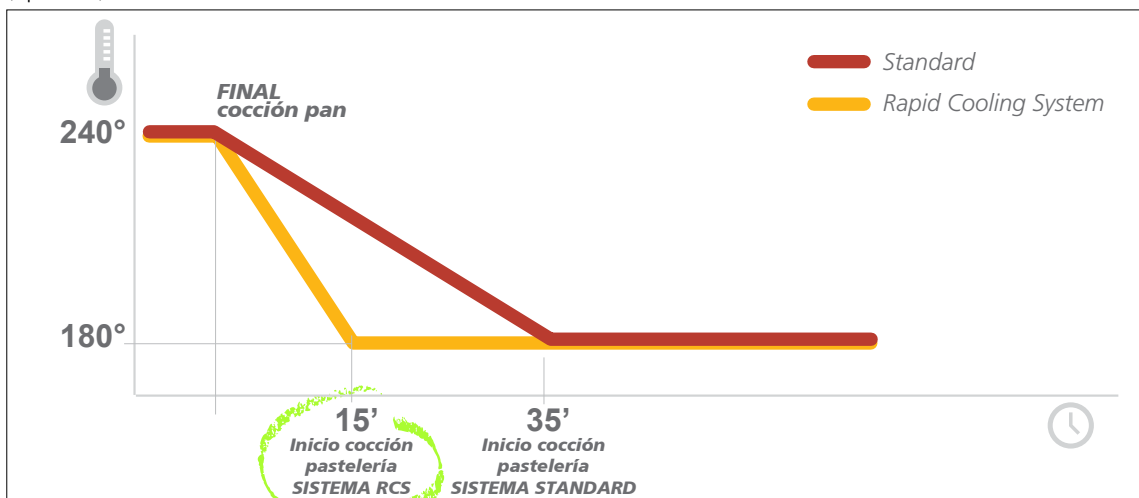
Elevación automática

RotoAvant está predispuesto para una elevación semi automática con palancas y que se acciona a la apertura o cierre de la puerta (hasta 250 kg). También está disponible el grupo automático de elevación y rotación por carros hasta 400 kg (opcional).



Cristales de baja emisión

Es posible aumentar la eficacia térmica del horno usando cristales reflectantes de baja emisión que permiten una reducción de las dispersiones del 4% (de serie en la versión Energy Save).



Rapid cooling system: de la cocción del pan a la cocción pastelera en 15 minutos

El sistema de enfriamiento rápido permite reducir el tiempo de espera necesario para pasar de una producción a temperatura alta a una más baja. Todo ello con la puerta del horno cerrada y manteniendo inalterado el microclima de trabajo en la panadería (de serie en la versión Flex y HiControl).

Gestión remota a través de red LAN o Wifi



RotoAvant puede dotarse de una tarjeta electrónica especial para el control remoto que funciona a través de la red LAN o red WLAN.

Este dispositivo permite monitorizar y gestionar desde un punto remoto, utilizando un PC, un Smartphone o Tableta, uno o más hornos conectados en red, a través de una simple conexión a internet y accediendo desde cualquier navegador como IOS, Windows y Android.

Se pueden realizar muchas operaciones, por ejemplo: cargar y descargar programas de cocción, modificar configuraciones, obtener diagnósticos instantáneos y análisis del consumo en tiempo real, controlar la eficacia del horno y del operador encargado, obtener estadísticas sobre la cocción y controlar las alarmas.

O simplemente ver si un horno está encendido pero no se utiliza.



SEGURIDAD Y ALARMAS

Limitador tiempo/temperatura

Previene la posibilidad de introducir recetas con parámetros erróneos que podrían causar un mal funcionamiento o situaciones de inseguridad.

Diagnóstico de aviso

El sistema identifica automáticamente la presencia de problemas sin detectar por averías y los comunica al operador a través de la pantalla.

Alarmas con visualización de averías

A la alarma que señala una avería se asocia una visualización en la pantalla con las indicaciones de la causa.

Apagado automático

Si se olvida el horno durante demasiado tiempo encendido pero sin trabajar, el sistema comenzará a bajar gradualmente la temperatura hasta apagarlo.

Sistema de seguridad de la puerta

Asegura que el horno no funcione con la puerta abierta incluso en caso de que el mismo sistema de seguridad se rompa.



ELIJA LA VERSIÓN IDEAL PARA SU PRODUCCIÓN

La relación que tenemos desde siempre con los artesanos panaderos de todo el mundo nos permite comprender mejor todos los detalles de la realidad productiva y proyectar las soluciones técnicas ideales para cada necesidad.

Smart, Flex, Energy Save y HiControl son las cuatro versiones de RotoAvant creadas para dar a cualquier panadero lo máximo de las ventajas que ofrece un horno espléndido y de grandes prestaciones. A estas cuatro versiones se añade la base con teclado electromecánico.

Además está disponible Industry Pack, un set de accesorios y funciones ideales para quien posee más hornos en serie y lleva a cabo grandes producciones.

SMART

Es la puerta al mundo de las grandes prestaciones de RotoAvant. Esta versión base permite gestionar recetas memorizables y controles del horno directamente con control manual o a través de un software sencillo pero completo. Smart ofrece estándares de alto nivel y funciones exclusivas que otros hornos rotativos no tienen, como por ejemplo: una cámara de combustión de alta eficacia con el consumo más bajo, una mayor capacidad de flujo del aire en la cámara de cocción, un abundante y siempre listo flujo de vapor gracias a la vaporera con esferas.

Todo controlado a través del nuevo ordenador con 100 programas de 12 fases, con pantalla LCD de 8 líneas, que permite gestionar de manera sencilla pero completa todas las funciones útiles para simplificar la producción: desde el encendido automático del horno al stand-by para el ahorro energético, pasando por la programación de cada fase de cocción y memorización de las recetas.

FLEX

Es la versión pensada para quien necesita decidir de manera simple y específica los parámetros productivos para cada tipo de producto, desde el pan de gran tamaño a la pastelería pequeña.

RotoAvant Flex ofrece todos los estándares tecnológicos y las funciones exclusivas de la versión Smart a las que se han añadido las específicas proyectadas para hacerlo ideal en caso de que se necesite una producción particularmente flexible. Con la tecnología inverter, por ejemplo, es posible variar la velocidad y la cantidad de aire en la cámara obteniendo para cada tipo de producto la máxima calidad de cocción.

El vapor puede salir rápidamente de la cámara gracias a la función Fast Air mientras que un sistema de enfriamiento rápido reduce la temperatura del horno, teniendo la puerta cerrada.

RotoAvant Flex dispone también de un puerto USB frontal que hace posible hacer el backup de las recetas programadas.

Esta versión se ha proyectado pensando también en garantizar siempre la continuidad productiva proporcionando un segundo panel de control digital independiente.



ENERGY SAVE

RotoAvant Energy Save es un horno que nace de un proyecto de investigación y desarrollo para obtener la máxima eficacia energética combinando soluciones tecnológicas innovadoras con funciones de control avanzadas. El resultado es un horno que, a la tecnología de alto nivel para la gestión del calor y del vapor de los hornos rotativos Polin, combina un conjunto de elementos que confluyen en el ahorro energético, manteniendo intactas las grandes prestaciones del horno: desde los materiales usados para el aislamiento térmico a los cristales de baja emisión, la óptima gestión de las descargas para reducir la dispersión del calor, los motores controlados a través de inverter para dosificar sin derrochar el uso de energía.

Energy Save, además de asegurar la máxima flexibilidad productiva, llega a garantizar un ahorro del 38% en las fases no productivas que a menudo duran mucho tiempo.

PELLET LINE

Es posible reducir al máximo el coste de combustible con ROTOPELLET, horno que une todas las grandes prestaciones de RotoAvant a la conveniencia económica del pellet.

HI CONTROL

HiControl es la versión de RotoAvant con un nuevo y moderno ordenador de control con teclado Polin Touch. A través de este fácil pero completo cuadro de mandos, controlable con un simple toque, todas las funciones del horno se pueden gestionar de manera inmediata: desde el encendido automático, al stand-by para el ahorro energético, la programación de cada fase de cocción y la memorización de las recetas. Polin Touch permite también una fácil y clara visualización de los controles, las alarmas y el diagnóstico de problemas. Facilita el análisis de muchos datos relativos a la producción, entre los cuales el control de la eficacia del horno y la localización de las cocciones. RotoAvant HiControl es un horno que posee todas las características de grandes prestaciones y máxima flexibilidad de la versión Flex, como la tecnología inverter que permite variar la velocidad y la cantidad del aire en la cámara, el sistema de evacuación rápida del vapor y el enfriamiento rápido del horno con la puerta cerrada.

HiControl es un horno generoso bajo todos los puntos de vista.



ROTOAVANT

PARA QUIEN TRABAJA CON MÁS HORNOS EN SERIE

Industry Pack es un set de accesorios y funciones añadidas a las diferentes versiones pensado para mejorar las prestaciones de RotoAvant y para quien trabaja con más hornos en serie y tiene que realizar grandes producciones.

Industry Pack contiene:

Pantalla de la campana

Facilita el trabajo del operador en presencia de más hornos en batería.

Cuentalitros agua vaporera

Dosifica la cantidad de agua en el valor establecido independientemente de la presión de la red o de posibles obstrucciones de cal.

Segunda velocidad de aspiración

La segunda velocidad de aspiración de la campana hace aún más eficaz la reducción de la dispersión del calor en el ambiente cuando se abre la puerta.

Revestimiento inox

El revestimiento en acero inox hace el horno aún más robusto y resistente.

Vaporera aumentada

La vaporera aumentada asegura grandes cantidades de vapor incluso en las producciones continuativas.

Control remoto

Predisposición al control remoto a través de una tarjeta electrónica para la gestión a distancia vía red LAN o WLAN.



CARACTERÍSTICAS

+ Teclado de reserva

Un segundo panel independiente garantiza una continuidad en el trabajo en caso de que el teclado principal se averíe, ya que dispone de todos los controles necesarios para el horno.



EXCLUSIVA POLIN



CONTROL

Tipo de control	Polin Control	Polin Control	Polin Control	Polin Touch
Programas de cocción	100	100	100	200
Recetas protegidas con clave	✓	✓	✓	✓
Fases para cada ciclo de cocción	12	12	12	10
Pantalla	LCD 8 líneas	LCD 8 líneas	LCD 8 líneas	Pantalla táctil
Puerto USB para guardar los programas	○	✓	✓	✓
Función Stand-by energético	✓	✓	✓	✓
Funciones ahorro energético	✓	✓	✓	✓
Limitador tiempo/temperatura	✓	✓	✓	✓
Encendido automático	✓	✓	✓	✓
Alarmas con visualización de averías	✓	✓	✓	✓
Teclado de reserva	-	✓	✓	✓
Predisposición control remoto de más hornos	○	○	○	○

Sistema Calor

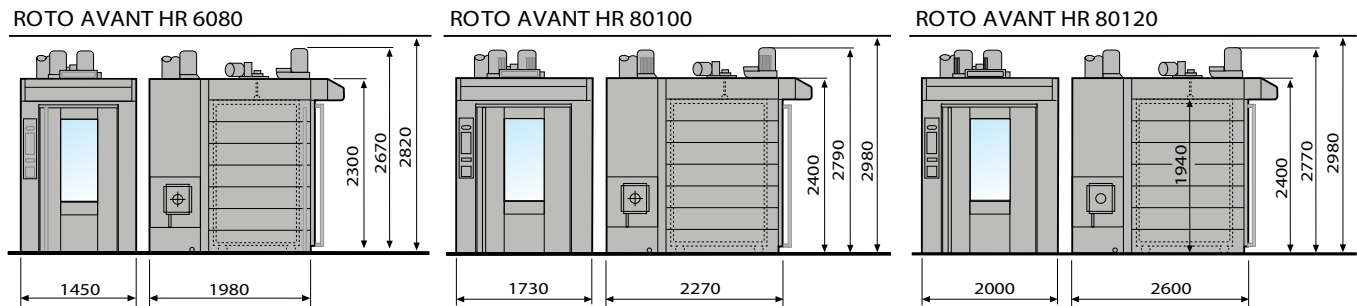
Cámara de combustión de alto rendimiento	✓	✓	✓	✓
Sistema de transmisión del aire en la cámara (Wide Flow)	✓	✓	✓	✓
Sistema de dirección del aire (Vertical Air Direction)	✓	✓	✓	✓
Velocidad del aire con inverter (Air Fine Control)	-	✓	✓	✓
Sistema de enfriamiento rápido (Rapid Cooling System)	○	✓	○	✓

Sistema vapor

Vaporera con esferas	✓	✓	✓	✓
Sistema de distribución automática del vapor	✓	✓	✓	✓
Cuentalitros agua vaporera	○	○	○	○
Segunda velocidad aspiración vapor campana (80100 y 80120)	○	○	○	○
Sistema de evacuación rápida del vapor (Fast Air)	○	✓	○	○
Vaporera aumentada	○	○	○	○
Condensador vapores de aire (sólo para SE)	○	○	○	○
Válvula de descarga de vapores automática	○	✓	✓	✓

ELEMENTOS DE CONSTRUCCIÓN				
Cristal de baja emisión	○	○	✓	○
Revestimiento en acero Inox	○	○	○	○
Campana y aspirador en acero inox	✓	✓	✓	✓
Rejilla para campana	○	○	○	○
Junta doble inox/goma en todo el perímetro de la puerta	✓	✓	✓	✓
Sistema doble cierre puerta	✓	✓	✓	✓
Grosor de la puerta 140 mm.	✓	✓	✓	✓
Aislamientos en lana comprimida 120 kg/mq.	✓	✓	✓	✓
Cámara de cocción en acero inox	✓	✓	✓	✓
Cuadro de mandos con apertura frontal	✓	✓	✓	✓
Cristal con apertura compás	✓	✓	✓	✓
Boquilla anti explosión	✓	✓	✓	✓
Tubo de fusión	✓	✓	✓	✓
Grupo de rotación de fusión	✓	✓	✓	✓
Pantalla tiempo/temperatura en la campana	○	○	○	○
Elevación semiautomática del carro (hasta 250 Kg)	○	○	○	○
Elevación automática del carro (fino a 400 Kg)	○	○	○	○
Plataforma rotativa	○	○	○	○
Horno simétrico	○	○	○	○
Grupo eléctrico potenciado (6080)	○	○	○	○
Construcción según normas UL	○	○	○	○

✓ DE SERIE ○ OPCIONAL



		6080 SC	6080 SE	80100 SC	80100 SE	80120 SC	80120 SE
Peso horno	kg	1450	1450	1900	1900	2220	2150
Capacidad de las bandejas	n°	16/18	16/18	16/18	16/18	16/18	16/18
Paso bandejas	mm	105/93	105/93	105/93	105/93	105/93	105/93
Tamaño de las bandejas	mm	600x800 n°2 600x400	600x800 n°2 600x400	600x800 800x800 800x1000	600x800 800x800 800x1000	800x1200 n°2 600x800	800x1200 n°2 600x800
Ancho mínimo puerta	mm	500	500	800	800	800	800
Potencia eléctrica	kW	2	49+2,8	2,8	63+2,8	2,8	81+2,8
Potencia eléctrica aumentada	kW	-	57+2	-	-	-	-
Potencia térmica	kcal/h	60.000	-	80.000	-	95.000	-
	kW	70	-	93	-	110	-
	BTU	240.000	-	320.000	-	380.000	-

SE eléctrico SC con quemador (tipo de alimentación: gpl, metano, gasoil, pellet)



Desde 1929 líder en el mundo de la panificación

Representamos la más grande realidad industrial italiana en la realización de hornos y máquinas para panificadoras, pastelerías y elaboración de galletas. Realizamos la gama más completa de alta calidad para los modernos laboratorios de las panificadoras.

Desde hace más de 85 años llevamos a todo el mundo las grandes prestaciones de nuestra tecnología.



POLIN
GROUP

Ing. Polin & C. S.p.A.

Via dell'Industria, 9 - 37135 Verona - Italy
Tel. +39 045 8289111 - Fax +39 045 8289122
polin@polin.it - www.polin.it

